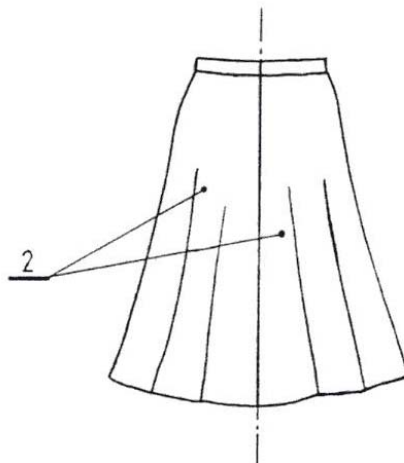
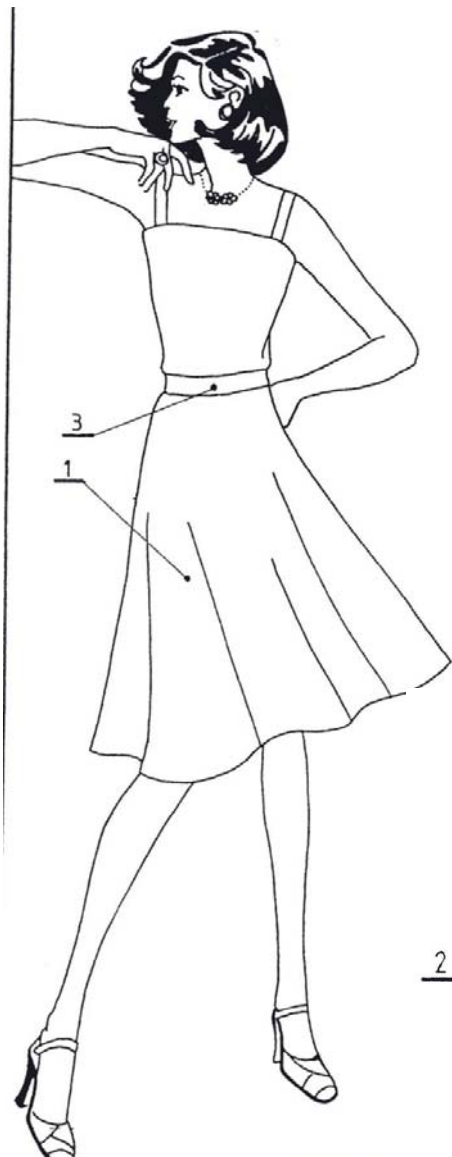


<b>CONTRAT D'EVALUATION</b>	- Nom :	
	- Prénom :	
	- Classe :	- Date :
<p><b>TRAVAIL DEMANDE :</b></p> <p style="text-align: center;">Etablir le patron de la jupe à godets <i>FRIDA</i></p> <ul style="list-style-type: none"> <li>- Décrire le modèle. (<i>collectivement</i>)</li> <li>- Compléter la nomenclature.</li> <li>- Décoder le croquis côté.</li> <li>- Transformer la jupe de base en jupe à godets.</li> <li>- Indiquer sur chaque élément : <ul style="list-style-type: none"> <li>- La D.L.</li> <li>- La taille.</li> <li>- La référence.</li> </ul> </li> <li>- Découper le patron pour les rendre.</li> </ul>		
<i>Ressources</i>		<i>Conditions</i>
<ul style="list-style-type: none"> <li>- jupe droite.</li> <li>- Figurine.</li> <li>- Croquis côté.</li> </ul>		<ul style="list-style-type: none"> <li>- En temps limité (3h)</li> <li>- Individuellement.</li> </ul>

EVALUATION - aucune erreur admise.			
Compétences	Sera reconnue si :	Barème	Evaluation
C 12	<ul style="list-style-type: none"> <li>- Transformation conforme au croquis côté</li> </ul>	4	
C 32	<ul style="list-style-type: none"> <li>- Précision de la construction et du tracé : <ul style="list-style-type: none"> <li>• devant</li> <li>• dos</li> </ul> </li> <li>- Indications</li> <li>- Découpage</li> </ul>	6 6 3 1	

Résultat de l'évaluation - Note sur 20 :



— Description —

---



---



---



---



---



---

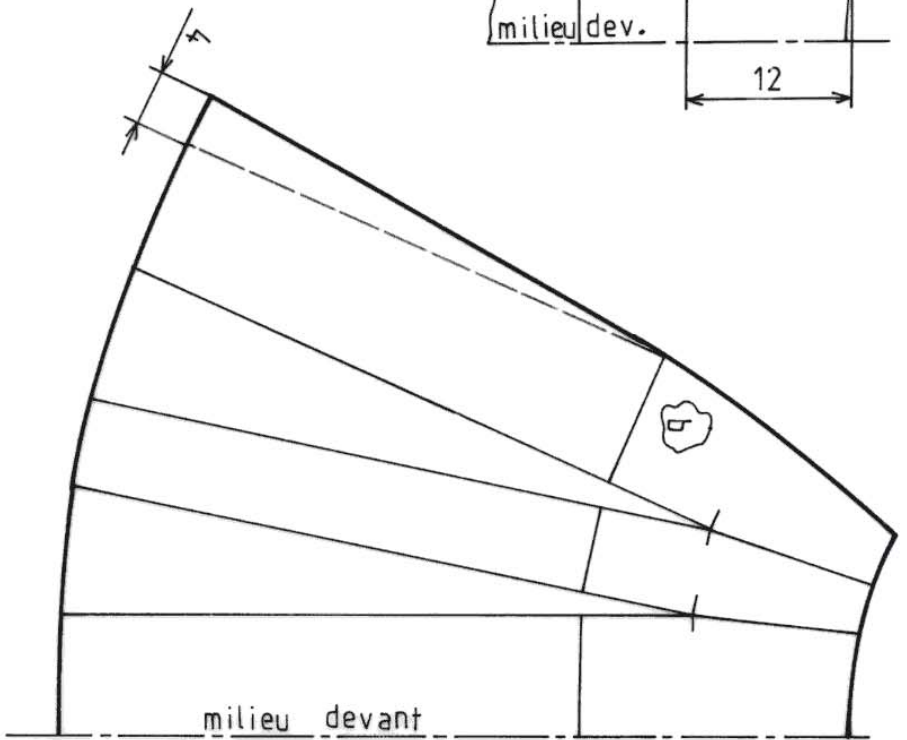
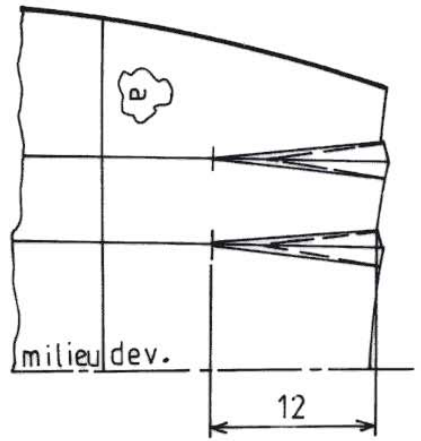
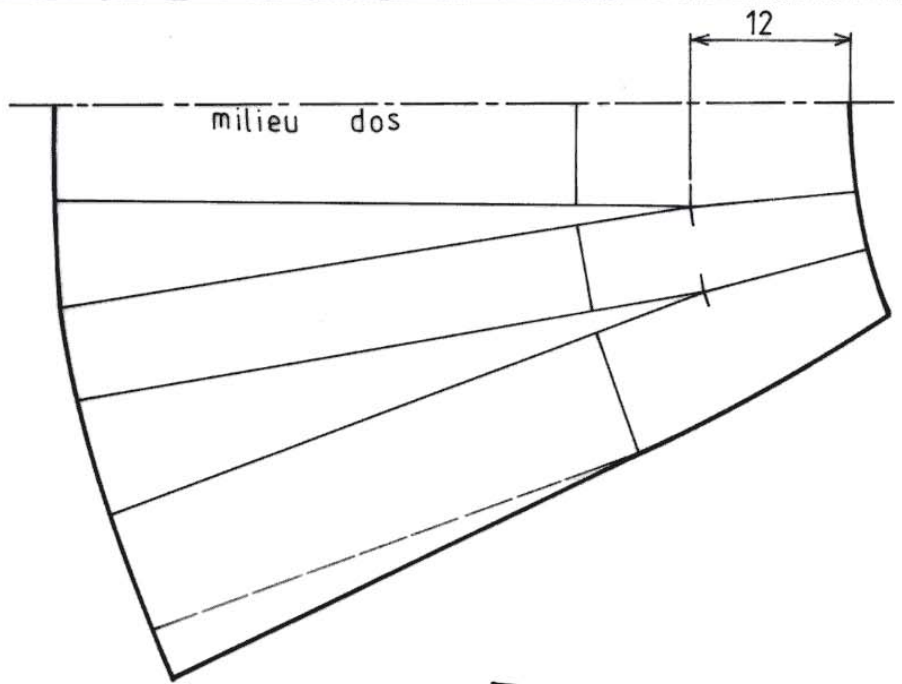


---



---

3	1			
2	1			
1	1			
RP	Nb	Désignation	Matière	Observations
- Echelle :		<b>JUPE FRIDA</b>		- Date :
<b>L.P. Louis GUILLOUX - RENNES</b>				- Classe :
- Nom :			- Prénom :	
			<i>S1</i>	



"FRIDA"

\* Légende :   
 — — — — = gabarit   
 — — — — = transformation

— — — — = jupe

Date : \_\_\_\_\_

Nom : \_\_\_\_\_

Classe : \_\_\_\_\_

N°



D

C