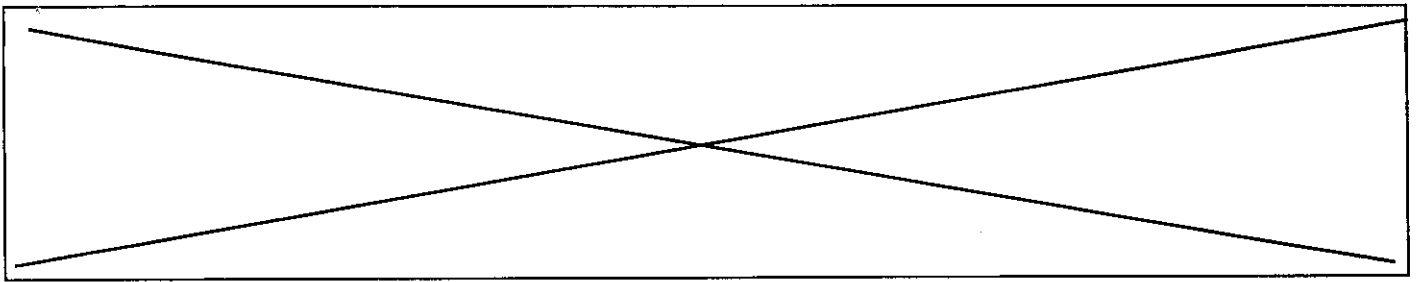


	Académie :	Session :	
	Examen ou Concours :	Série :	
	Spécialité/option :	Repère de l'épreuve :	
NE	Epreuve/sous-épreuve :		
	NOM :		
RIEN	(en majuscule suivi, s'il y a lieu, du nom d'épouse) Prénoms :	N° du candidat	
	Né(e) le :		(le numéro est celui qui figure sur la convocation ou la liste d'appel)
ECRIRE			
DANS	Examen ou Concours :	Série* :	Si votre composition comporte plusieurs feuilles, numérotez-les et placez les intercalaires dans le bon sens.
	Spécialité/option :		
CE	Repère de l'épreuve :		
	Epreuve/sous-épreuve :		
CADRE	(Préciser, s'il y a lieu, le sujet choisi)		
	Note :	Appréciation du correcteur :	
	<input type="text" value="20"/>		
	* Uniquement s'il s'agit d'un examen		

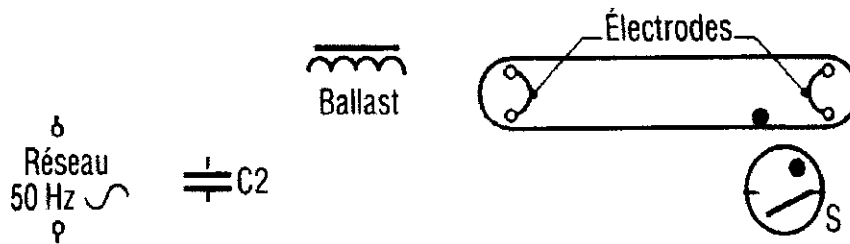
PARTIE INSTALLATIONS ELECTRIQUES

CODE EPREUVE :		CONCOURS : Maître Ouvrier	SPECIALITE : Installations électriques, sanitaires et thermiques	
SESSION 2000	SUJET	EPREUVE : Admissibilité n°1 – Option B (installations électriques)		
Durée : 2h30	Coefficient : 3	Code sujet : 60NB00	Page : 1/14	



TECHNOLOGIE

1) Compléter le schéma de câblage du tube fluorescent à allumage différé.



/ 2

2) Un disjoncteur différentiel assure une protection de type :

- Différentielle
- Magnétothermique
- Magnétothermique et différentielle

/ 1

3) Sur un réseau 240/400 V vous devez connecter un moteur asynchrone triphasé dont la signalétique est la suivante :

U : 240/400 V Cos φ : 0,8 f : 50 Hz n : 1500 tr/mn
P : 2,2 kW

a) La puissance annoncée est :

- La puissance utile sur l'arbre
- La puissance absorbée par le moteur
- La puissance électromagnétique

/ 1

b) Quel couplage utilisez-vous ?

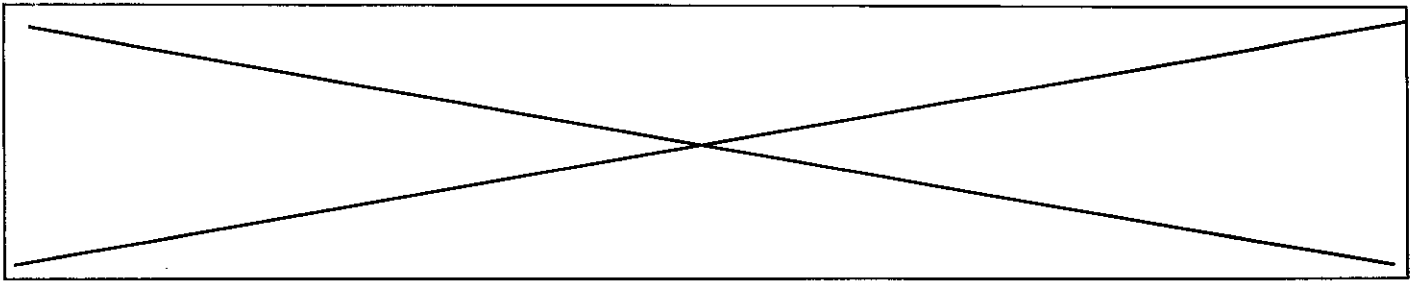
- Triangle
- Etoile

/ 1

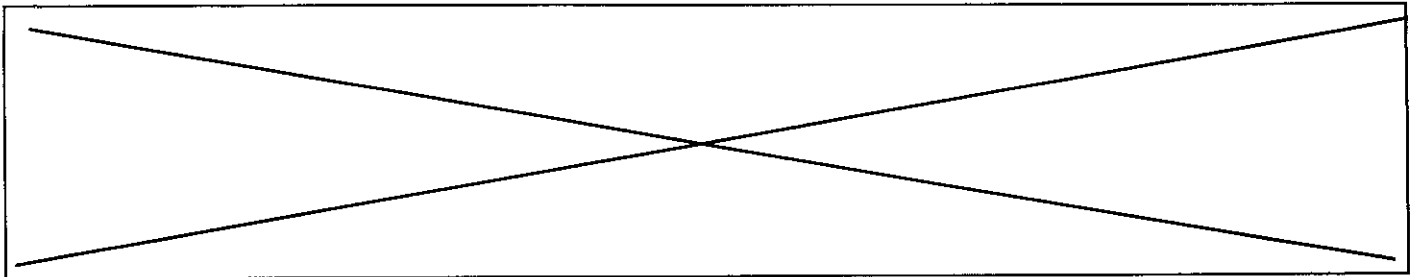
c) Le cos φ indique :

- Le glissement
- Le déphasage courant / tension
- Le rendement

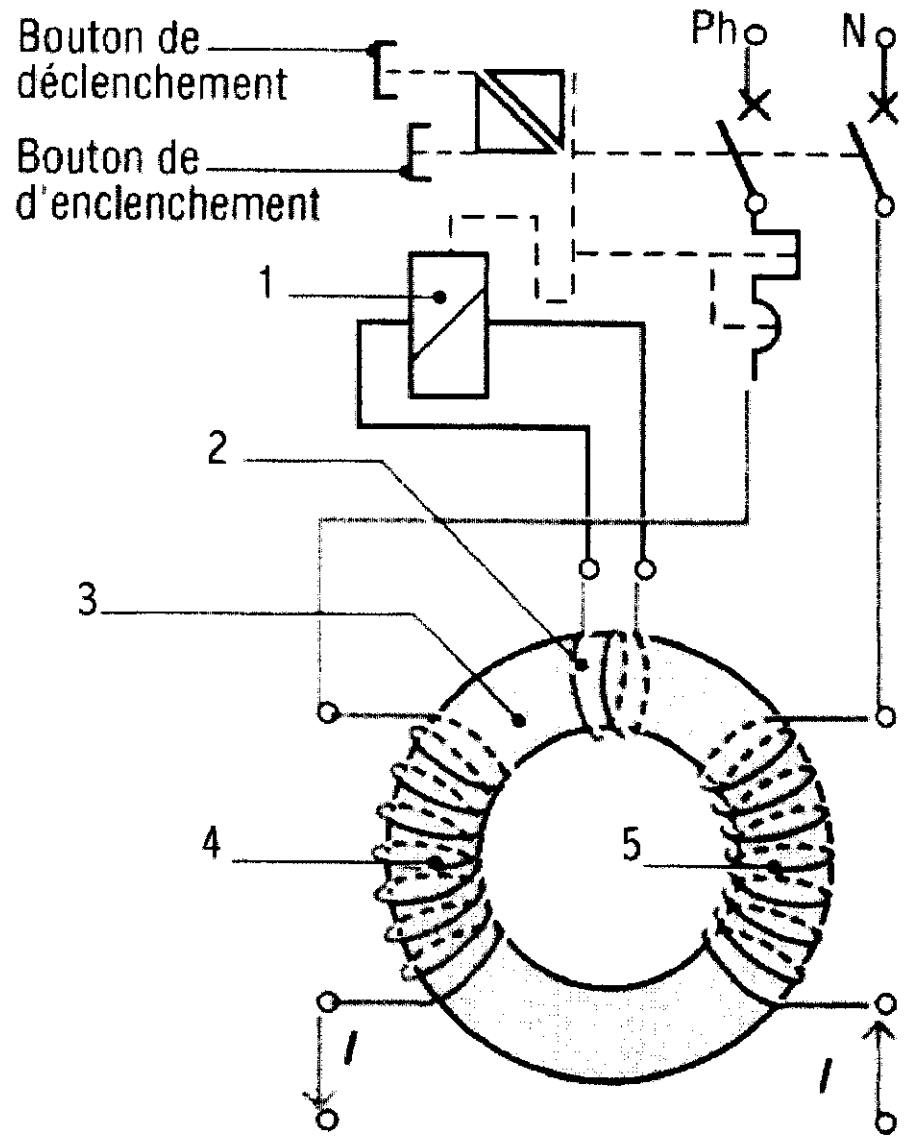
/ 1



- 4) Vous constatez qu'un moteur monophasé fonctionne que si vous le lancez à la main.
Ce dysfonctionnement est dû :
- A l'enroulement principal
 - A l'enroulement secondaire
 - Au condensateur
- / 1
- 5) La ligne alimentant une batterie de friteuses est hors tension après déclenchement de l'interrupteur différentiel. Le disjoncteur magnétothermique en aval du différentiel est toujours armé. Après avoir pris les mesures de sécurité nécessaires, à l'aide d'un ohmmètre vous mesurez en premier la valeur de :
- La résistance de chauffe des friteuses
 - La liaison alimentation / résistance
 - La liaison masse / résistance
- / 1
- 6) Les fusibles utilisés pour la protection des moteurs sont de type :
- aM
 - gG
- / 1
- 7) Les fusibles utilisés pour la protection des primaires de transformateurs sont de type :
- aM
 - gG
- / 1
- 8) Les fusibles utilisés pour des appareils de cuisson sont de type :
- aM
 - gG
- / 1
- 9) Un chauffage électrique noté classe II :
- Doit être relié à la terre
 - Est dispensé de terre
- / 1

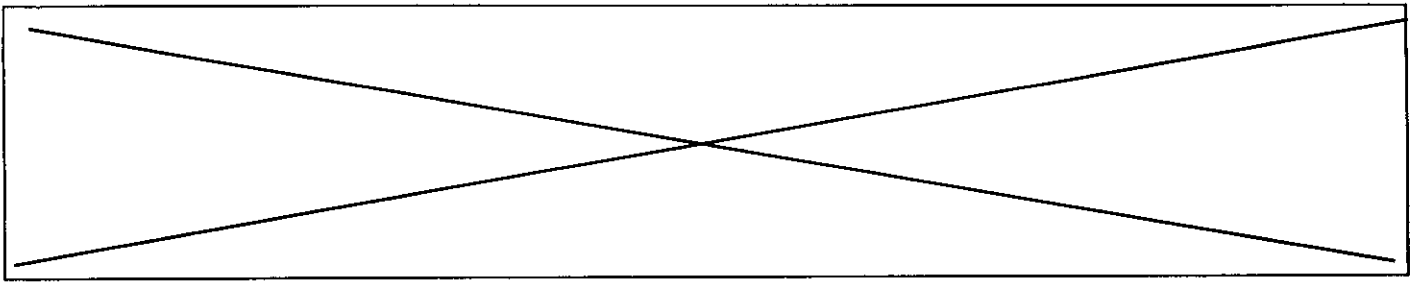


10) Donner la légende disjoncteur ci-après :

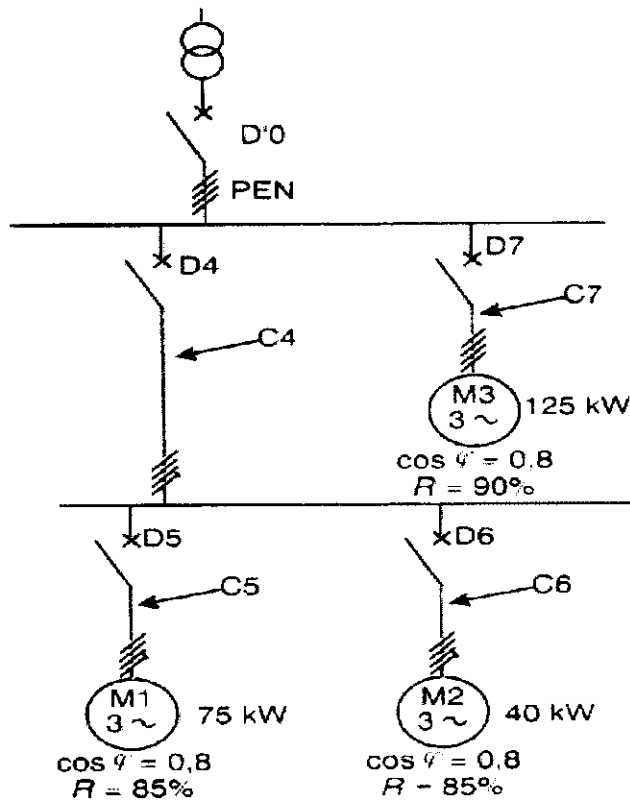


- 1 :
- 2 :
- 3 :
- 4 :
- 5 :

/ 2



Soit le schéma d'installation suivant :



/ 1

I) Le but d'une sélectivité ampèremétrique ou chronométrique est de :

- Assurer le déclenchement de tous les disjoncteurs en cas de défaut.
- Mesurer le temps de déclenchement des disjoncteurs
- Cibler le disjoncteur qui devra déclencher en cas de défaut

/ 1

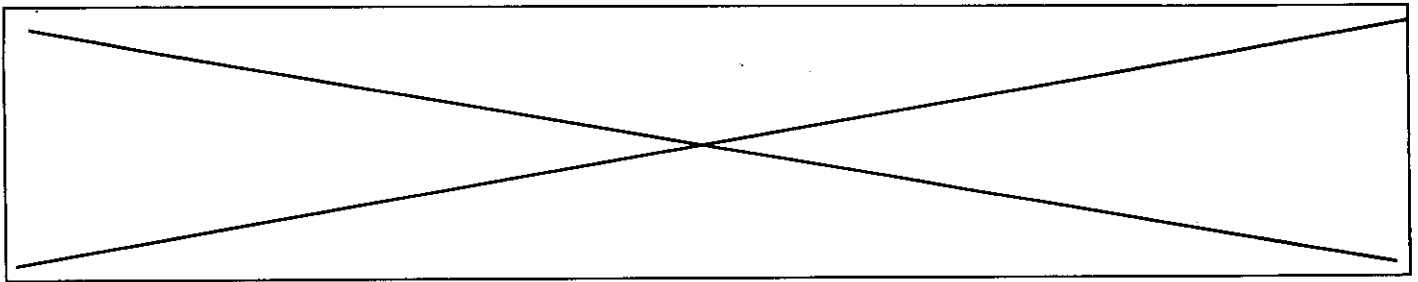
I I) Pour assurer une sélectivité ampèremétrique il faut que le calibre de :

- $D'0 < D4$
- $D'0 > D4$
- $D'0 = D4$

/ 1

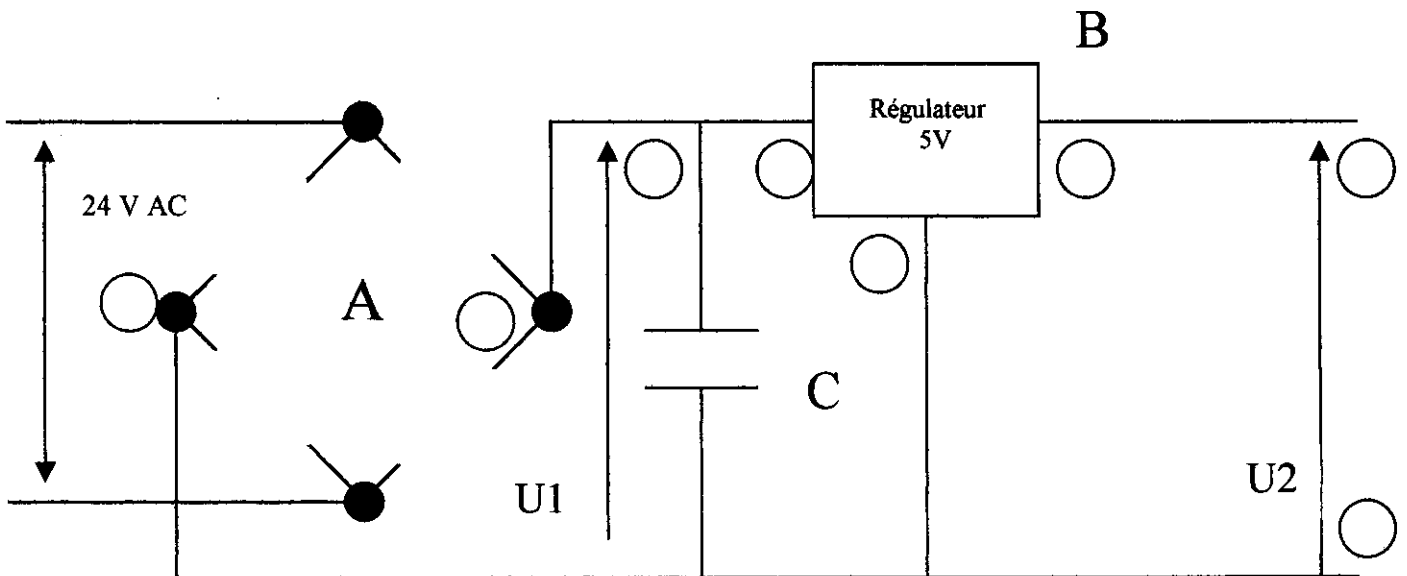
III) Pour assurer une sélectivité chronométrique il faut que :

- Le temps de déclenchement de $D4 <$ au temps de déclenchement de $D5$
- Le temps de déclenchement de $D4 >$ au temps de déclenchement de $D5$
- Le temps de déclenchement de $D4 =$ au temps de déclenchement de $D5$



ELECTRONIQUE

Dans une armoire électrique on a relevé le schéma suivant concernant l'alimentation d'une signalisation de défaut.



QUESTIONS :

1) Compléter le schéma en représentant les diodes et indiquer dans chacun des cercles la polarité du point concerné. / 1

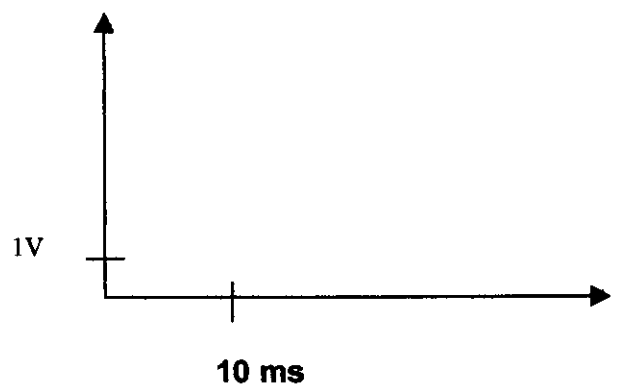
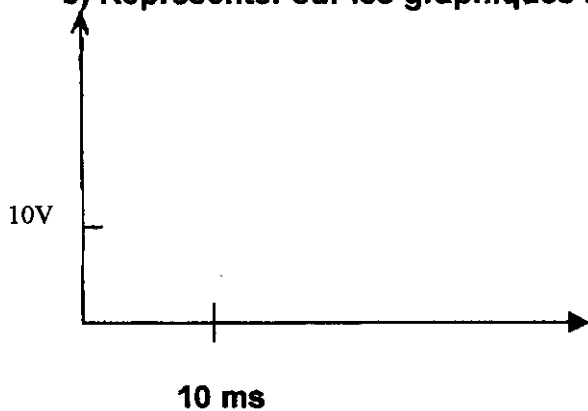
2) Donner le nom et le rôle des composants repérés par A, B, et C / 1

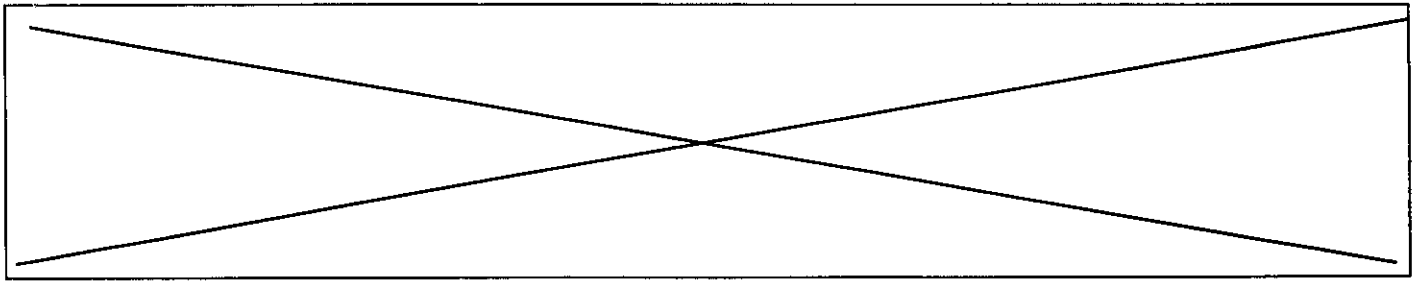
A :

B :

C :

3) Représenter sur les graphiques les tensions U1 et U2 en fonction du temps / 1





SECURITE ELECTRIQUE

Entourer la ou les bonnes réponses ou répondre aux questions selon le cas

1/ Existe t'il une différence apparente entre un jeu de barres hors tension et un jeu de barres sous tension ? / 1

OUI

NON

2/ Un monteur laisse tomber un outil métallique dans une armoire présentant des pièces nues sous tension. Ce monteur court-il un risque : / 1

- de brûlure

-de projection de particules en fusion

- D'inhalation de gaz

3/ En présence d'une personne électrisée la première opération à effectuer est de donner l'alerte : / 1

OUI

NON

4/ En milieu sec une tension alternative devient dangereuse à partir de : / 1

24 V

50V

110V

5/ Un dispositif différentiel haute sensibilité 30mA protège : / 1

Les outils électriques

Les lignes électriques

Les utilisateurs

6/ Un outil électrique de classe II doit être relié à la terre / 1

OUI

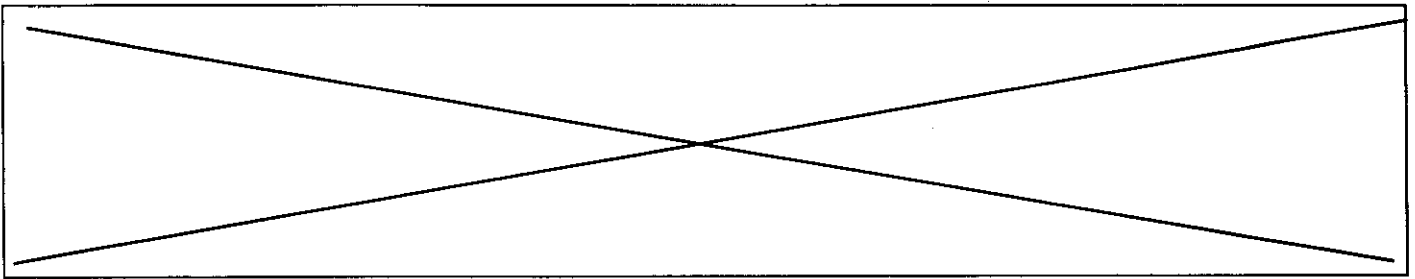
NON

7/ Vous avez un travail à exécuter dans un local comportant des pièces nues sous tension (400V) : à partir de quelle distance de ces pièces nues sous tension devez vous prendre des mesures de sécurité particulières ? / 1

0,10m

0,30m

0,50m



8/ Pour vos opérations d'ordre électrique, quel est le document qui vous rappelle les instructions de sécurité ? / 1

La norme NF C 1500

La publication NF C 18510

9/ Vous êtes exécutant électricien autorisé à travailler au voisinage de pièces nues sous tension, quel sera votre niveau d'habilitation ? / 1

B2

BC

BOV

BR

B1V

B0

10/ L'homme peut supporter (en alternatif) un courant permanent de 20mA / 1

OUI

NON

11/ La consignation d'un ouvrage électrique comporte 4 phases : / 1

Quels sont-elles ?

12/ Un exécutant électricien peut-il ouvrir une armoire électrique sans ordre ? / 1

OUI

NON

13/ Une armoire électrique comporte des pièces nues sous tension et mon travail doit être exécuté à moins de 30 cm de ces pièces nues, il n'est pas possible, pour des raisons de continuité de service de séparer l'armoire du réseau : / 1

Que dois-je faire avant d'entreprendre mon travail ?

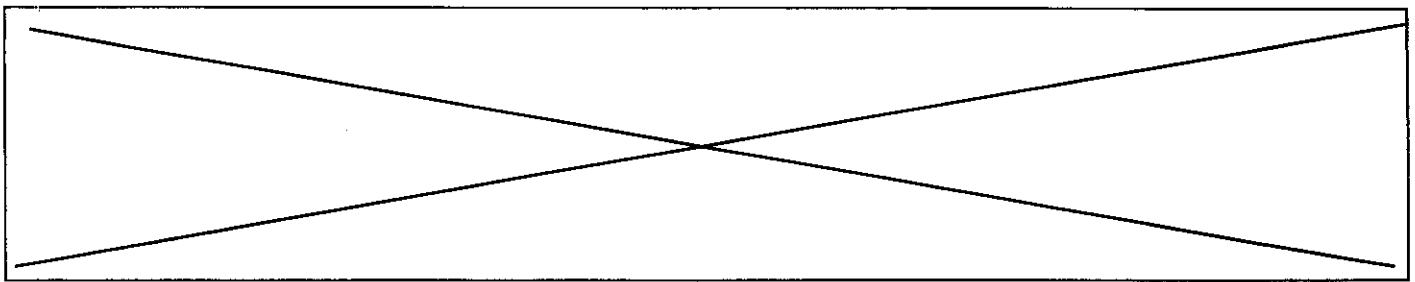
.....

14/ Sur une porte est apposée une étiquette triangulaire sur laquelle est représenté un éclair noir sur fond jaune : Que signifie cette étiquette ? / 1

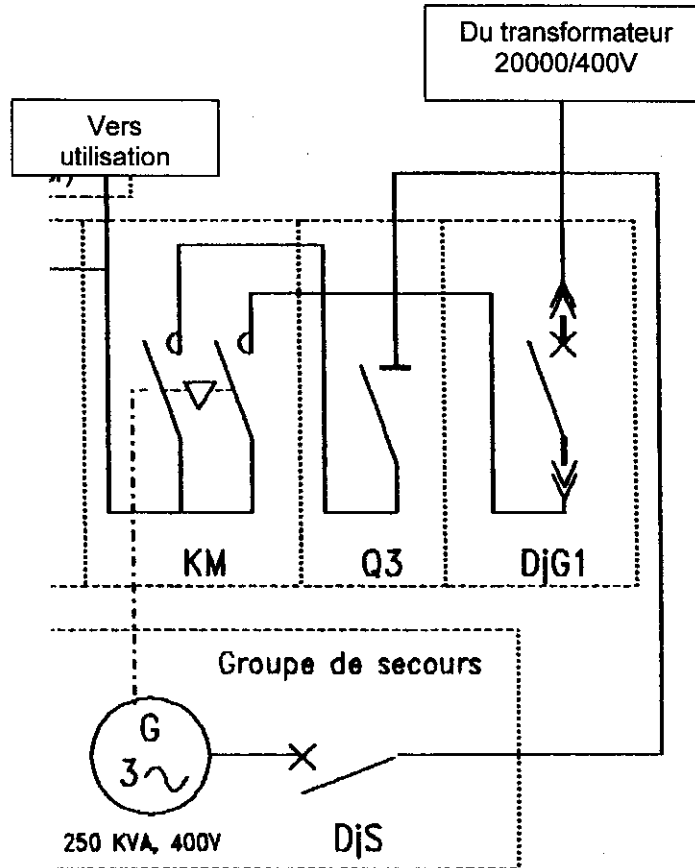
.....

15/ Derrière cette porte il y a des matériels IP 1, doit-on verrouiller cette porte ? / 1

.....



SECURITE ELECTRIQUE



On donne une partie du schéma unifilaire d'un poste de transformation HT/BTA

Le groupe de secours doit être remplacé et pour cela il est nécessaire de consigner le groupe (il faut être sûr à 100% que l'énergie ne pourra pas réapparaître pendant le travail de remplacement).

Toutes les opérations sont listées ci-dessous dans un ordre quelconque.

QUESTION :

Placer le N° d'ordre de l'opération dans le carré.

- | | |
|--------------------------|---|
| <input type="checkbox"/> | Ouverture et condamnation de Q3 |
| <input type="checkbox"/> | Vérification d'absence de tension en aval de Djs (entre Djs et Q3) |
| <input type="checkbox"/> | Condamnation du démarrage automatique du groupe et commutation de KM |
| <input type="checkbox"/> | Ouverture de Djs |
| <input type="checkbox"/> | Mise à la terre et en court-circuit en aval de Djs |
| <input type="checkbox"/> | Rédaction de l'attestation de consignation |
| <input type="checkbox"/> | Mise à la terre et en court-circuit en amont de Djs (entre G3 et Djs) |
| <input type="checkbox"/> | Vérification absence de tension en sortie du groupe électrogène. |

/ 4

	Académie :	Session :	
	Examen ou Concours :	Série :	
	Spécialité/option :	Repère de l'épreuve :	
NE	Epreuve/sous-épreuve :		
	NOM :		
RIEN	(en majuscule suivi, s'il y a lieu, du nom d'épouse) Prénoms :	N° du candidat	
ECRIRE	Né(e) le :		(le numéro est celui qui figure sur la convocation ou la liste d'appel)
DANS	Examen ou Concours :	Série* :	Si votre composition comporte plusieurs feuilles, numérotez-les et placez les intercalaires dans le bon sens.
CE	Spécialité/option :		
	Repère de l'épreuve :		
CADRE	Epreuve/sous-épreuve :		
	(Préciser, s'il y a lieu, le sujet choisi)		
	Note :	Appréciation du correcteur :	
	<div style="border: 1px solid black; padding: 2px; display: inline-block;">20</div>		
	* Uniquement s'il s'agit d'un examen		

PARTIE HYGIENE ET SECURITE

CODE EPREUVE :		CONCOURS : Maître Ouvrier	SPECIALITE : Installations électriques, sanitaires et thermiques	
SESSION 2000	SUJET	EPREUVE : Admissibilité n°1 – Option B (installations électriques)		
Durée : 2h30		Coefficient : 3	Code sujet : 60NB00	Page : 12/14

Situation :

« Paul et Alexandre travaillent au Lycée Chaptal, 2 rue des 4 vents à Rennes, comme maîtres ouvriers. Aujourd’hui, ils doivent changer les prises de courant d’une salle de classe car elles ne sont plus aux normes. Ils se rendent tous les deux dans la salle (n°12), afin de constater l’état des prises. Pendant que Paul rentre le matériel dans la salle, Alexandre commence les manipulations électriques. Soudain, il s’écroule, Paul le trouve inconscient, étendu sur le sol. »

Questions :

1 - Paul n’est pas secouriste, quelle doit être son attitude ?

.....
.....

2 - Quels sont les différents renseignements que l’on doit trouver dans le message d’alerte relatif à cet accident ?

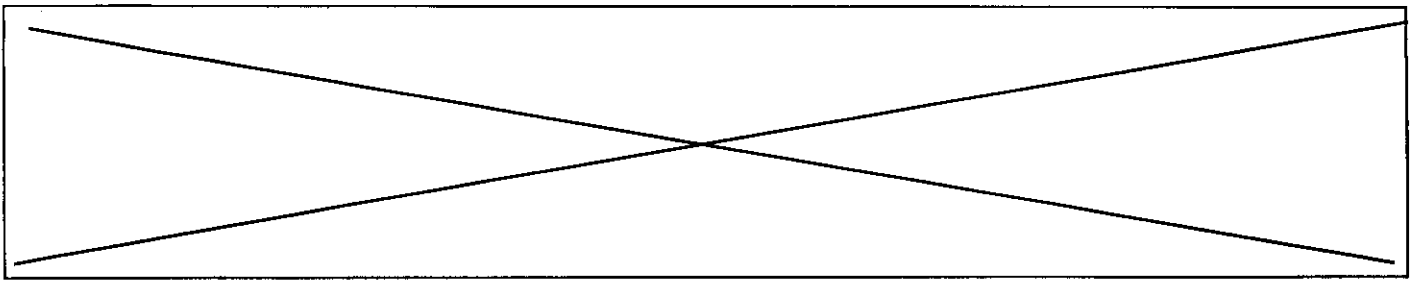
.....
.....

3 - Citez deux précautions à prendre pour faciliter l’arrivée des secours.

.....
.....

4 - Complétez le tableau suivant afin de préciser pour chaque situation, s’il s’agit d’un accident du travail ou non.

Situation	Vrai	Faux	Justifier
L’accident d’Alexandre (ci-dessus) est considéré comme accident du travail.			
Après le travail, Dominique se blesse lors d’un entraînement de football.			
Comme tous les jours, Pierre rentre déjeuner à son domicile, en chemin il est victime d’un accident de la circulation.			
En refaisant l’installation sanitaire de son domicile, Thierry se blesse.			



5 - Complétez le tableau suivant :

En cas d'accident du travail	Par la victime	Par l'employeur
Personne à prévenir		
Délai à respecter		

6 - Citez trois moyens préventifs pour éviter les accidents liés à l'électricité.

.....

.....

.....