

DESCRIPTION DE L'INSTALLATION

Une installation de ventilation et de chauffage pour collectivités comprend:

* Un extracteur entraîné par un moteur à 2 vitesses (couplage de pôles)

La commande se fait par un commutateur S1 à 3 positions:

1- Automatique. Un interrupteur horaire à programme journalier et hebdomadaire met en service l'extracteur en PV (petite vitesse) ou en GV (grande vitesse).

0- Arrêt de l'extracteur.

2- Forcé. Un second commutateur à 3 positions permet de sélectionner:

1- Occupation restreinte (Extracteur en petite vitesse).

2- Hors occupation (Extracteur à l'arrêt).

3- Occupation intense (Extracteur en grande vitesse).

* Un groupe de pompes jumelées de circuit d'eau chaude

La commande se fait par un commutateur à 3 positions. Il permet de sélectionner l'une des pompes:

1- Pompe 1 en service (la pompe 2 est en secours)

0- Pompes à l'arrêt

2- Pompe 2 en service (la pompe 1 est en secours)

TRAVAIL A REALISER

A partir des schémas de puissance et de commande, de l'équipement prédisposé sur platine on vous demande:

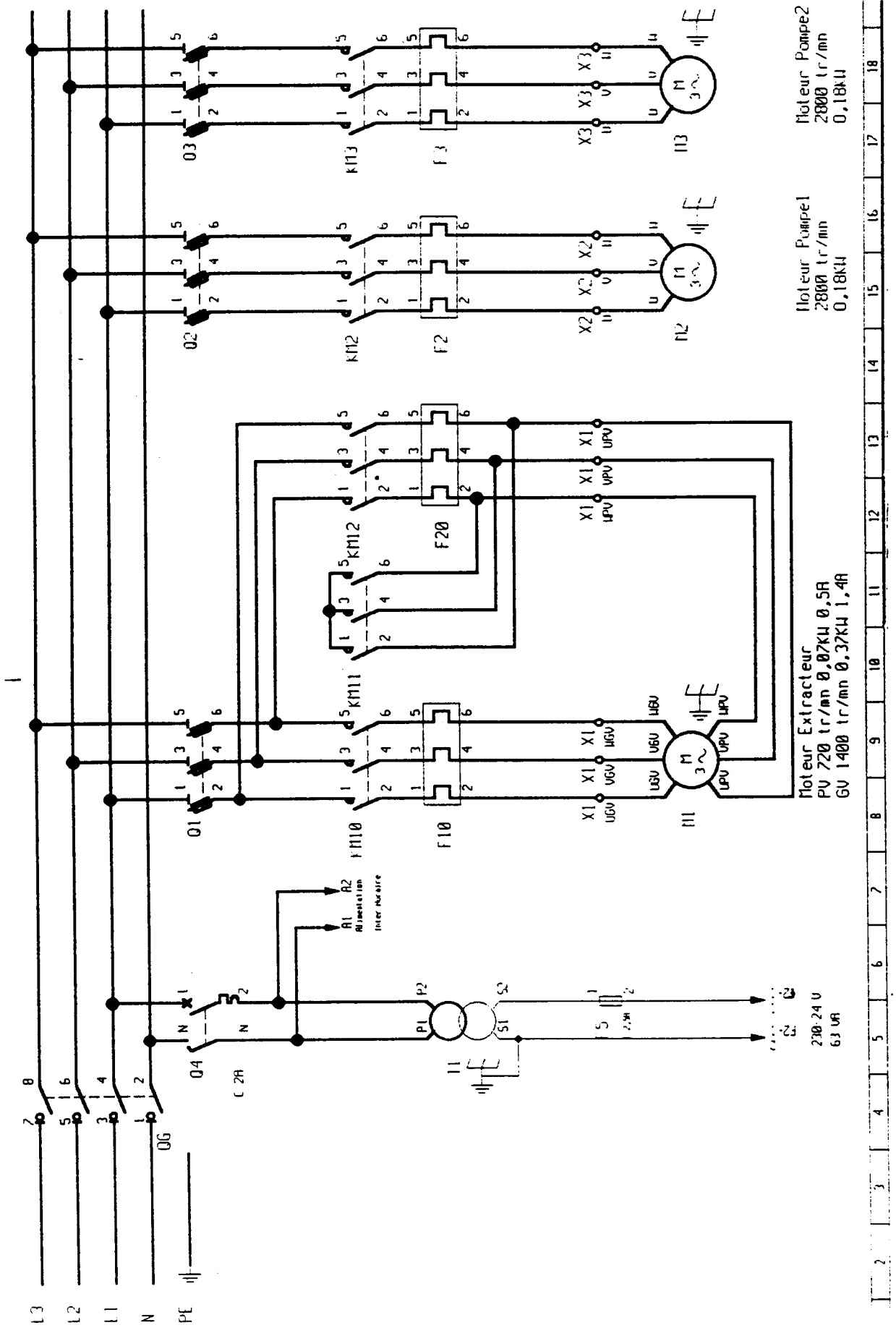
- de réaliser les raccordements des appareils conformément aux règles en vigueur

-de programmer l'interrupteur horaire (de 9 H à 14 H et 18 H à 20 H pour tous les jours de la semaine sauf le samedi et le dimanche)

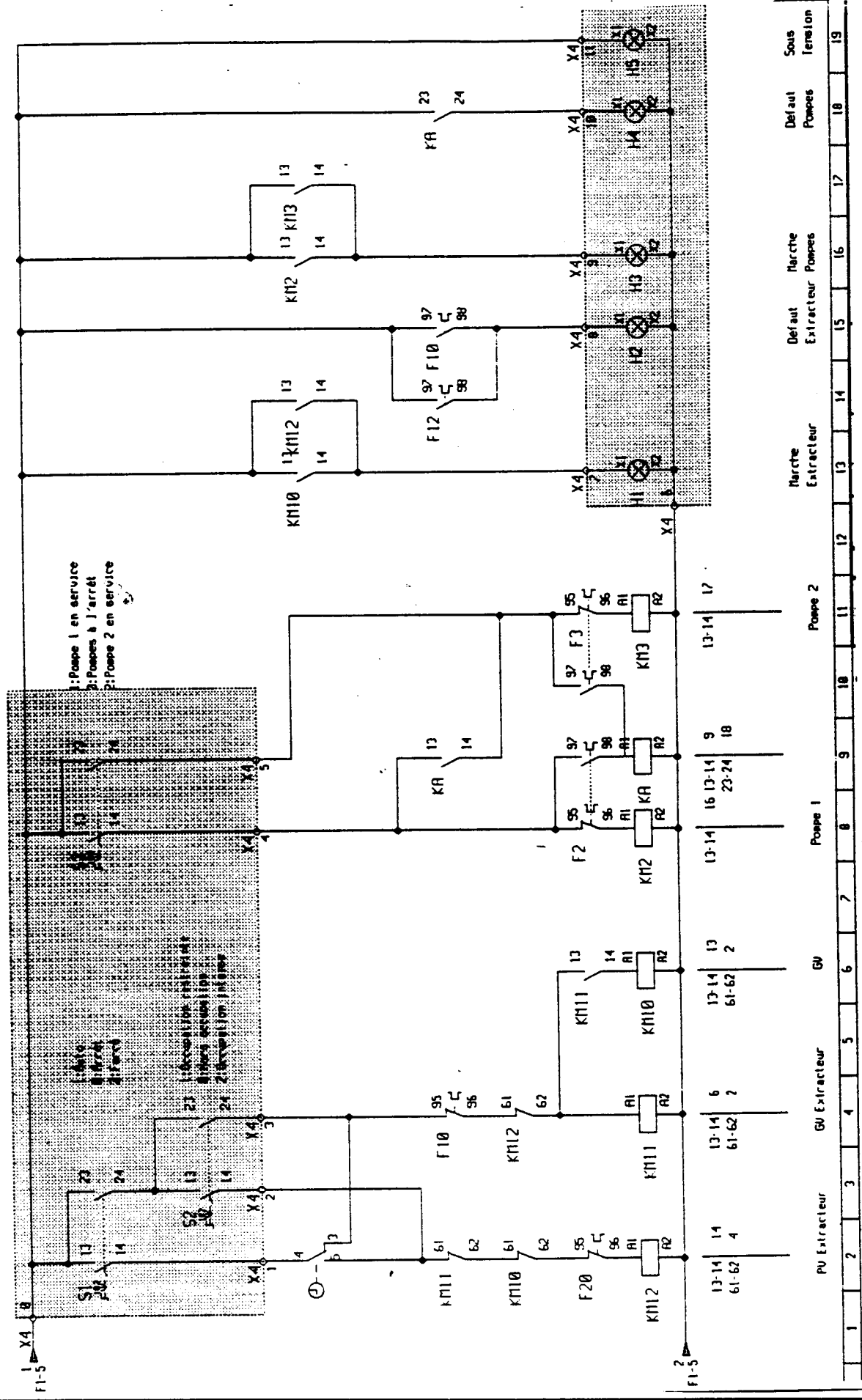
- de mettre en service. Toutes les mesures relatives à la mise en service devront être respectées (câblage terminé, goulottes fermées, liaisons des masses assurées)

La mise sous tension ne pourra se faire qu'en présence de l'examineur.

ACADEMIE DE RENNES		Durée : 4 H	SPECIALITE : INSTALLATIONS ELECTRIQUES SANITAIRES ET THERMIQUES	
CONCOURS Maîtres-Ouvriers	SUJET	Coef. : 3	EPREUVE : Pratique d'Admission n°1 (option B) MONTAGE	
		SESSION 1998 7	N° du Sujet :	Page : 1/4

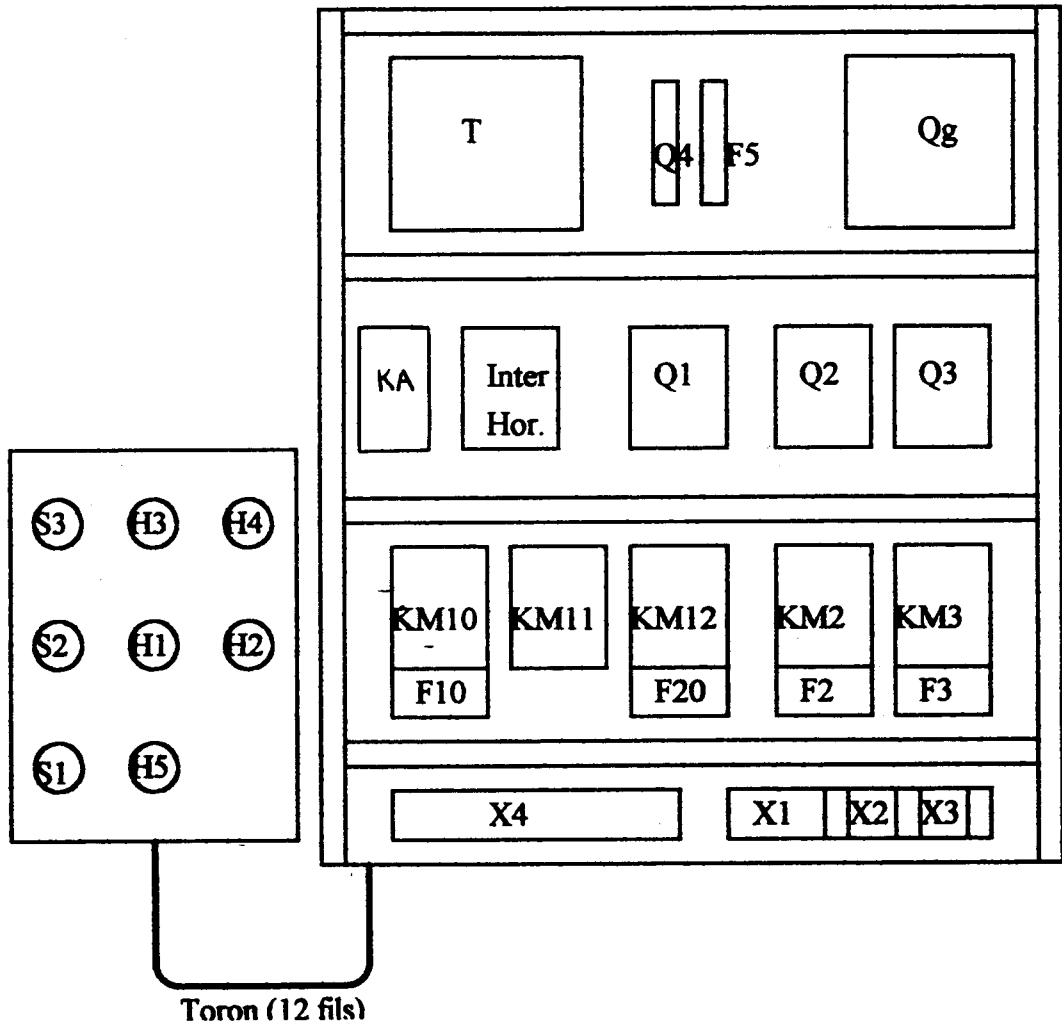


ACADEMIE DE RENNES		Durée : 4 H	SPECIALITE : INSTALLATIONS ELECTRIQUES SANITAIRES ET THERMIQUES	
CONCOURS Maîtres-Ouvriers	SUJET	Coef. : 3	EPREUVE : Pratique d'Admission n°1 (option B) MONTAGE	
		SESSION 1998	N° du Sujet :	Page : 2/4

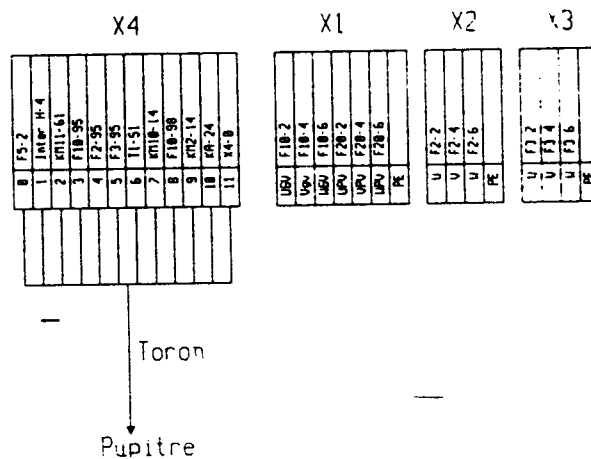


ACADEMIE DE RENNES		Durée : 4 H	SPECIALITE : INSTALLATIONS ELECTRIQUES SANITAIRES ET THERMIQUES	
CONCOURS Maîtres-Ouvriers	SUJET	Coef. : 3	EPREUVE : Pratique d'Admission n°1 (option B) MONTAGE	
		SESSION 1998	N° du Sujet	Page 3/1

IMPLANTATION DU MATERIEL



DETAIL DU BORNIER



ACADEMIE DE RENNES		Durée : 4 H	SPECIALITE : INSTALLATIONS ELECTRIQUES SANITAIRES ET THERMIQUES	
CONCOURS Maitres-Ouvriers	SUJET	Coef. : 3	EPREUVE : Pratique d'Admission n°1 (option B) MONTAGE	
		SESSION 1998	N° du Sujet :	Page : 4/4