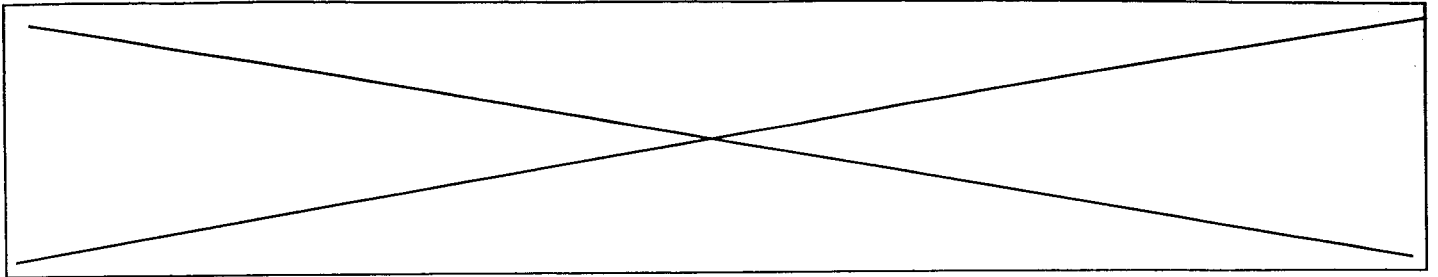


NE RIEN Ecrire DANS CE CADRE	Académie :	Session :	
	Examen ou Concours :	Série :	
	Spécialité/option :	Repère de l'épreuve :	
	Epreuve/sous-épreuve :		
	NOM :		
	<i>(en majuscule suivi, s'il y a lieu, du nom d'épouse)</i>		
	Prénoms :	N° du candidat	
	Né(e) le :		<i>(le numéro est celui qui figure sur la convocation ou la liste d'appel)</i>
	Examen ou Concours :	Série* :	<i>Si votre composition comporte plusieurs feuilles, numérotez-les et placez les intercalaires dans le bon sens.</i>
	Spécialité/option :		
	Repère de l'épreuve :		
	Epreuve/sous-épreuve :		
	<i>(Préciser, s'il y a lieu, le sujet choisi)</i>		
	Note :	Appréciation du correcteur :	
	<div style="border: 1px solid black; width: 40px; height: 20px; display: flex; align-items: center; justify-content: center;">/ 20</div>		
	* Uniquement s'il s'agit d'un examen		

## PARTIE INSTALLATIONS SANITAIRES ET THERMIQUES

CODE EPREUVE :		CONCOURS : MAITRE OUVRIER	SPECIALITE : Agencement et revêtements	
SESSION 2000	SUJET	EPREUVE : Admissibilité n°2 – Option B		
Durée : 1h30		Coefficient : 2	Code sujet : 153NB00	Page :9/16



Vous avez la responsabilité d'une installation sanitaire, vous devez être capable d'identifier

- les différents réseaux
- les différents éléments
- d'effectuer un dépannage

1) identifier les différents éléments sanitaires */ 2,5 points*

on donne : la coupe d'un pavillon (page 12/16)

on demande : identifier les différents numéros du pavillon

1	2	3	4	5	6

2) identifier l'emplacement des différents réseaux d'évacuations */ 2 points*

on donne : coupe du pavillon (page 12/16)

on demande : nommer

EU= \_\_\_\_\_

EV= \_\_\_\_\_

EP= \_\_\_\_\_

Colorier de différentes couleurs ces réseaux

Couleurs

EU=

EV=

EP=

3) identifier l'emplacement des ventilations primaires */ 2 points*

on donne : la coupe du pavillon (page 12/16)

on demande : de nommer, et de colorier sur la coupe les ventilations primaires

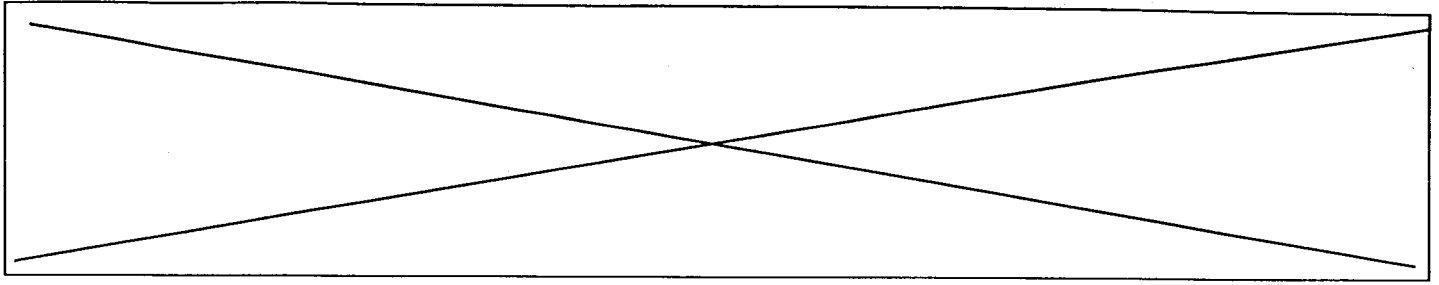
4) effectuer le schéma de raccordement d'un lavabo */ 1 point*

on donne : la représentation d'un lavabo (page 13/16)

on demande : de tracer l'alimentation sur la vue de face et de gauche

- eau chaude en rouge

- eau froide en bleue



- 5) identifier et donner la fonction de l'élément numéroté 1 *10,5 points*  
on donne : la représentation d'un lavabo (page 13/16 )  
on demande :

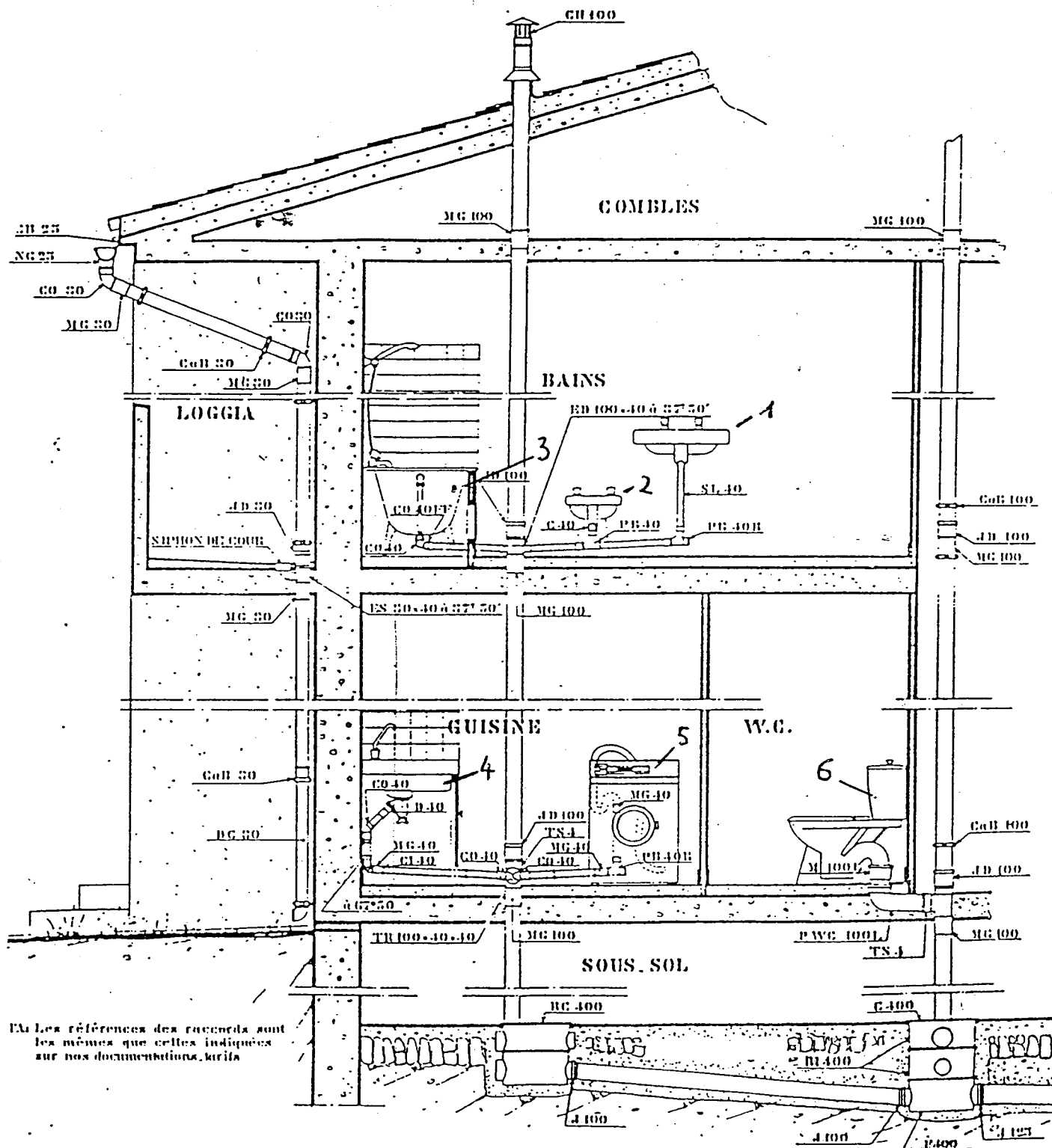
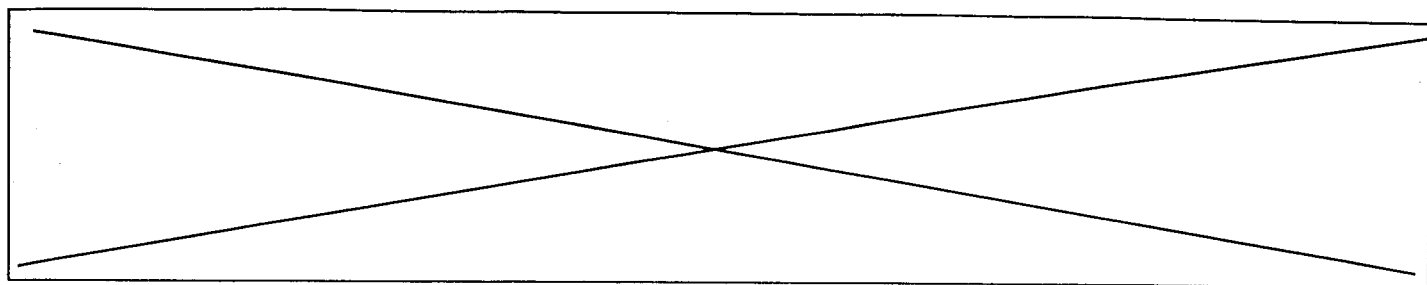
nom : \_\_\_\_\_

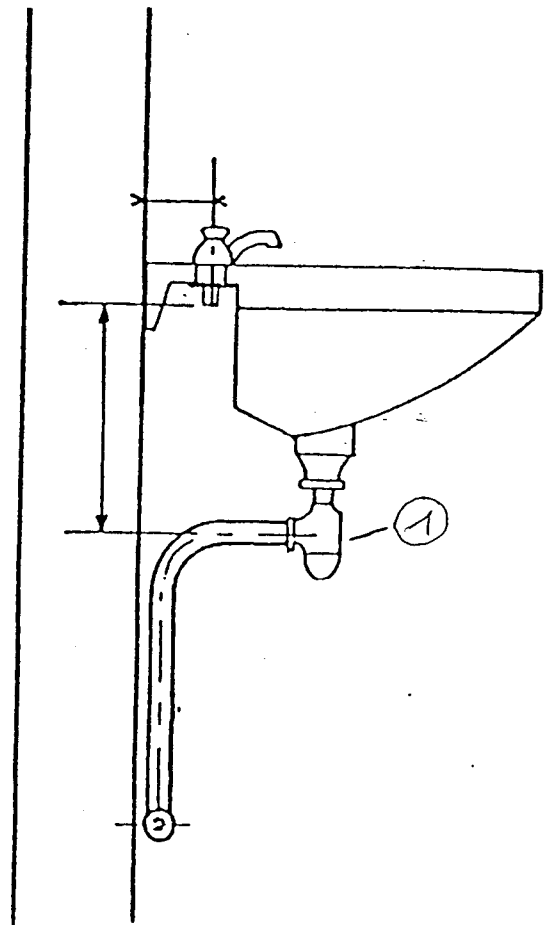
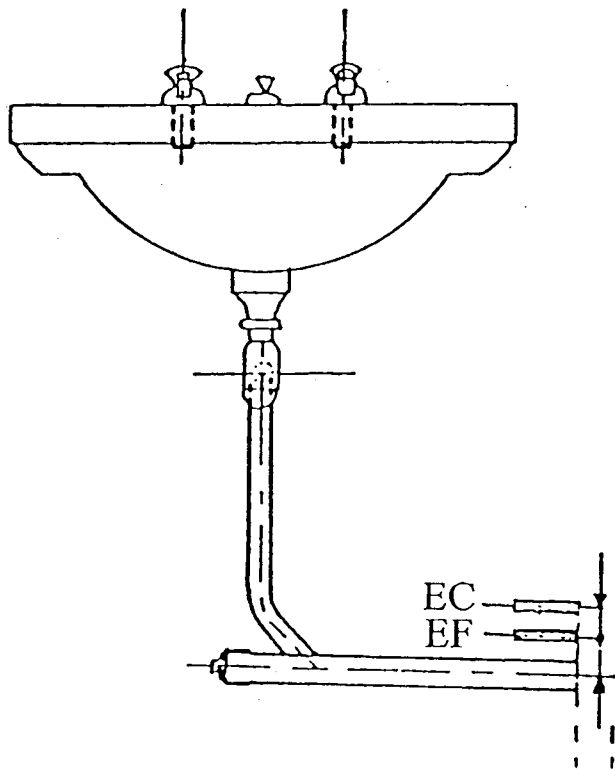
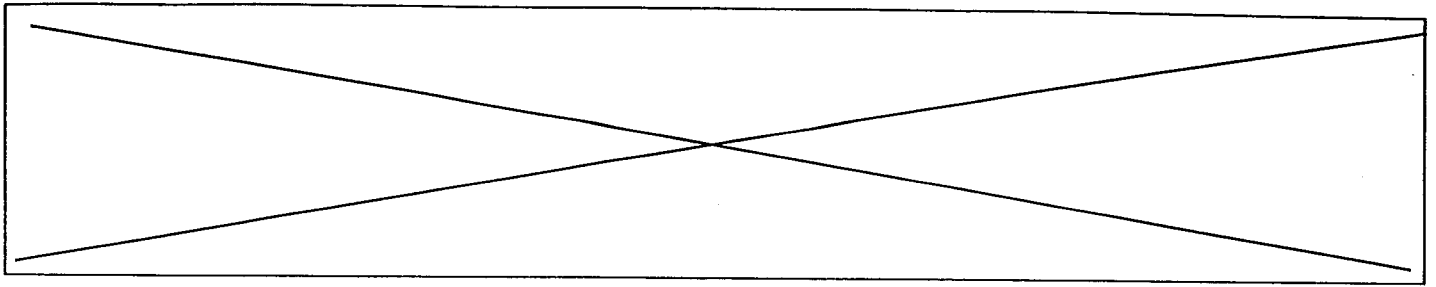
fonction :

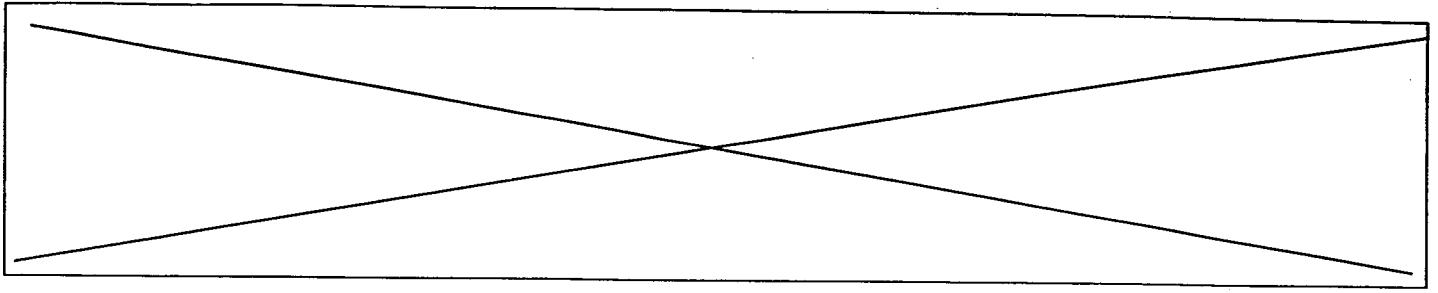
- 6) identifier les différents éléments d'évacuation d'un lavabo */1 point*  
on donne : le montage d'une bonde de lavabo (page 14/16 )  
on demande : nommer les différents éléments

- 7) identifier les différents éléments d'une chasse d'eau (page 15/16) */2 points*  
on donne : le raccordement de la chasse d'eau  
on demande : nommer les différents éléments

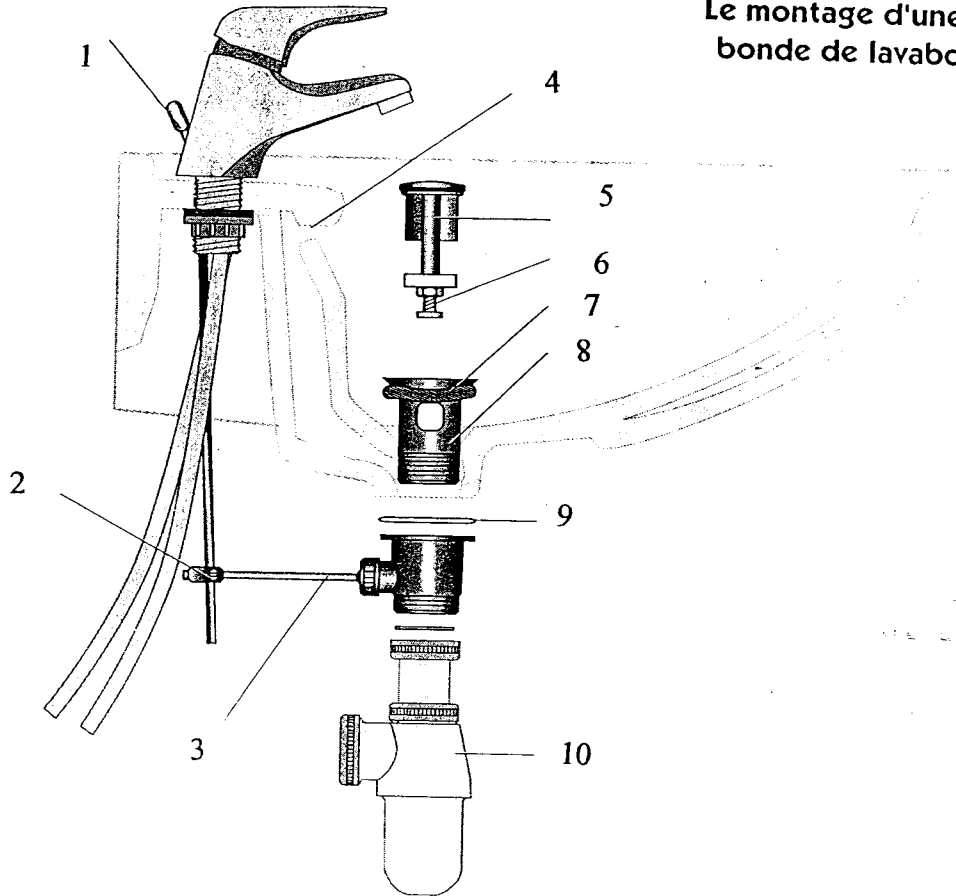
- 8) réalisation d'un dépannage  
on donne : document fuite par le trop plein de la chasse (page 16/16) */2 points.*  
on demande : nommer les trois opérations que vous devez effectuer



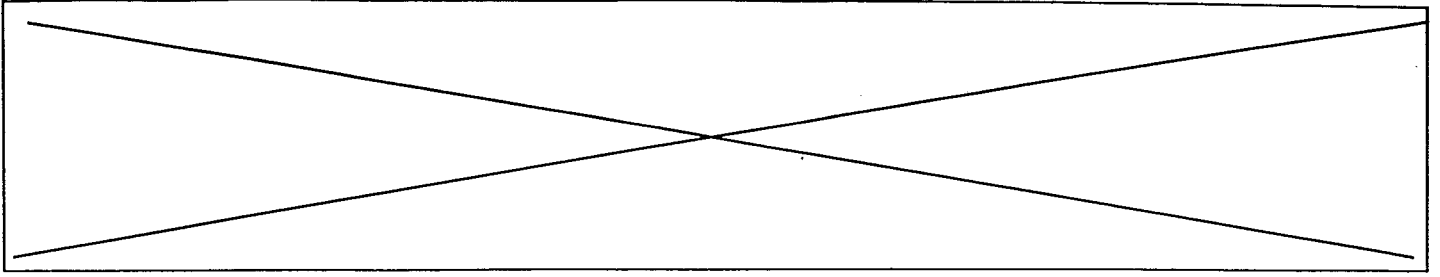




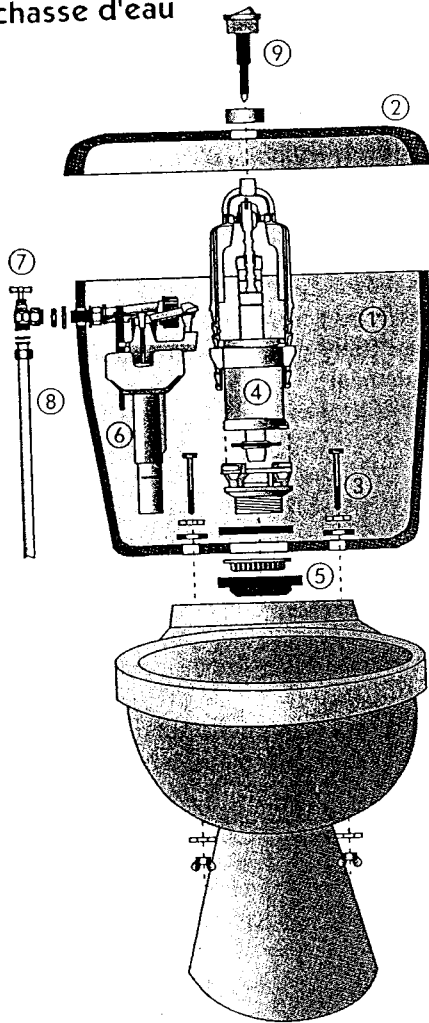
**Le montage d'une  
bonde de lavabo**



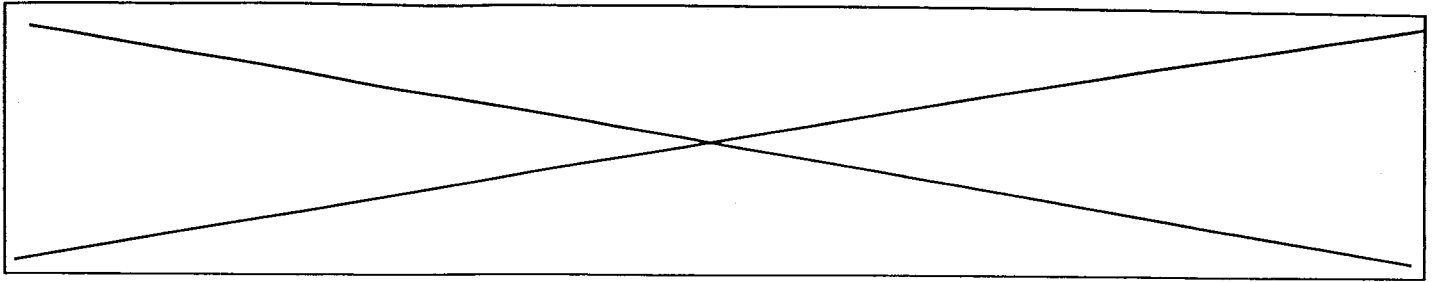
- 1 =
- 2 =
- 3 =
- 4 =
- 5 =
- 6 =
- 7 =
- 8 =
- 9 =
- 10 =



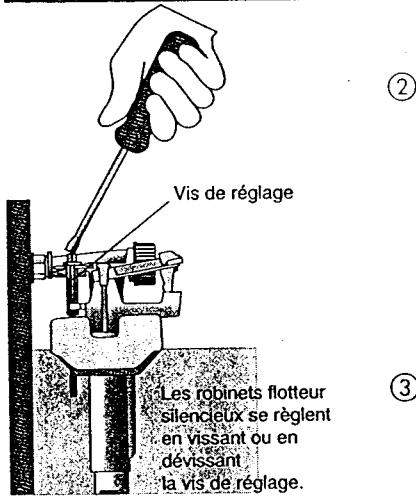
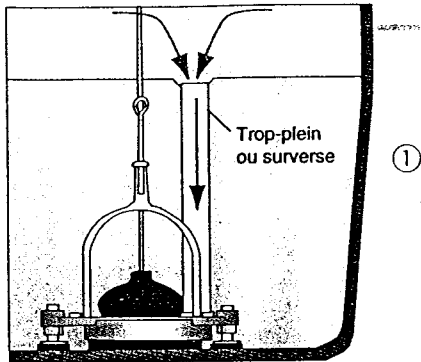
Le raccordement de la  
chasse d'eau



- ①
- ②
- ③
- ④
- ⑤
- ⑥
- ⑦
- ⑧
- ⑨



### Fuite par le trop plein de la chasse



### Les fuites de la chasse d'eau

