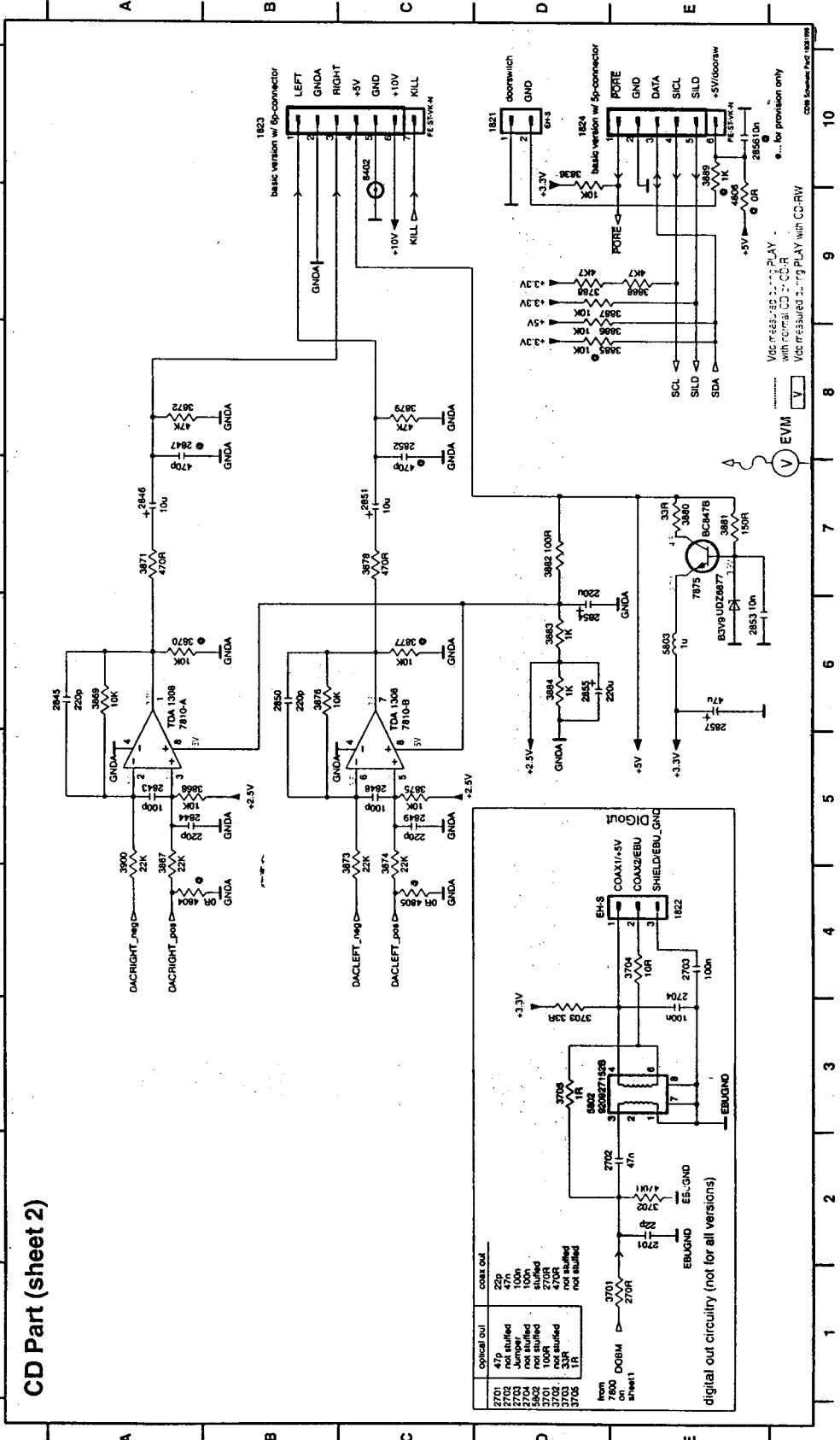


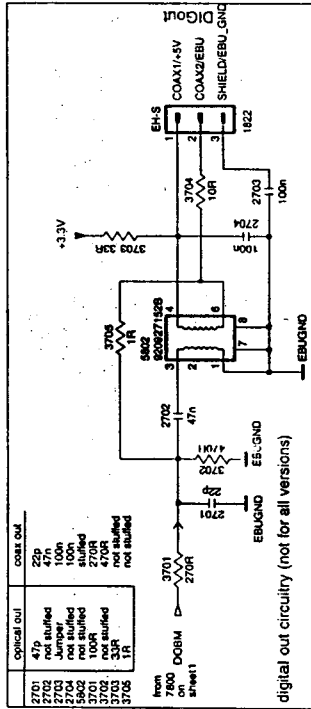
ANNEXE 1

- 1821 D10
- 1822 E4
- 1823 B10
- 1824 D10
- 2701 E2
- 2702 E2
- 2703 E4
- 2704 E4
- 2705 D3
- 2706 D3
- 2707 D3
- 2708 D3
- 2709 D3
- 2710 D3
- 2711 D3
- 2712 D3
- 2713 D3
- 2714 D3
- 2715 D3
- 2716 D3
- 2717 D3
- 2718 D3
- 2719 D3
- 2720 D3
- 2721 D3
- 2722 D3
- 2723 D3
- 2724 D3
- 2725 D3
- 2726 D3
- 2727 D3
- 2728 D3
- 2729 D3
- 2730 D3
- 2731 D3
- 2732 D3
- 2733 D3
- 2734 D3
- 2735 D3
- 2736 D3
- 2737 D3
- 2738 D3
- 2739 D3
- 2740 D3
- 2741 D3
- 2742 D3
- 2743 D3
- 2744 D3
- 2745 D3
- 2746 D3
- 2747 D3
- 2748 D3
- 2749 D3
- 2750 D3
- 2751 D3
- 2752 D3
- 2753 D3
- 2754 D3
- 2755 D3
- 2756 D3
- 2757 D3
- 2758 D3
- 2759 D3
- 2760 D3
- 2761 D3
- 2762 D3
- 2763 D3
- 2764 D3
- 2765 D3
- 2766 D3
- 2767 D3
- 2768 D3
- 2769 D3
- 2770 D3
- 2771 D3
- 2772 D3
- 2773 D3
- 2774 D3
- 2775 D3
- 2776 D3
- 2777 D3
- 2778 D3
- 2779 D3
- 2780 D3
- 2781 D3
- 2782 D3
- 2783 D3
- 2784 D3
- 2785 D3
- 2786 D3
- 2787 D3
- 2788 D3
- 2789 D3
- 2790 D3
- 2791 D3
- 2792 D3
- 2793 D3
- 2794 D3
- 2795 D3
- 2796 D3
- 2797 D3
- 2798 D3
- 2799 D3
- 2800 D3
- 2801 D3
- 2802 D3
- 2803 D3
- 2804 D3
- 2805 D3
- 2806 D3
- 2807 D3
- 2808 D3
- 2809 D3
- 2810 D3
- 2811 D3
- 2812 D3
- 2813 D3
- 2814 D3
- 2815 D3
- 2816 D3
- 2817 D3
- 2818 D3
- 2819 D3
- 2820 D3
- 2821 D3
- 2822 D3
- 2823 D3
- 2824 D3
- 2825 D3
- 2826 D3
- 2827 D3
- 2828 D3
- 2829 D3
- 2830 D3
- 2831 D3
- 2832 D3
- 2833 D3
- 2834 D3
- 2835 D3
- 2836 D3
- 2837 D3
- 2838 D3
- 2839 D3
- 2840 D3
- 2841 D3
- 2842 D3
- 2843 D3
- 2844 D3
- 2845 D3
- 2846 D3
- 2847 D3
- 2848 D3
- 2849 D3
- 2850 D3
- 2851 D3
- 2852 D3
- 2853 D3
- 2854 D3
- 2855 D3
- 2856 D3
- 2857 D3
- 2858 D3
- 2859 D3
- 2860 D3
- 2861 D3
- 2862 D3
- 2863 D3
- 2864 D3
- 2865 D3
- 2866 D3
- 2867 D3
- 2868 D3
- 2869 D3
- 2870 D3
- 2871 D3
- 2872 D3
- 2873 D3
- 2874 D3
- 2875 D3
- 2876 D3
- 2877 D3
- 2878 D3
- 2879 D3
- 2880 D3
- 2881 D3
- 2882 D3
- 2883 D3
- 2884 D3
- 2885 D3
- 2886 D3
- 2887 D3
- 2888 D3
- 2889 D3
- 2890 D3
- 2891 D3
- 2892 D3
- 2893 D3
- 2894 D3
- 2895 D3
- 2896 D3
- 2897 D3
- 2898 D3
- 2899 D3
- 2900 D3
- 2901 D3
- 2902 D3
- 2903 D3
- 2904 D3
- 2905 D3
- 2906 D3
- 2907 D3
- 2908 D3
- 2909 D3
- 2910 D3
- 2911 D3
- 2912 D3
- 2913 D3
- 2914 D3
- 2915 D3
- 2916 D3
- 2917 D3
- 2918 D3
- 2919 D3
- 2920 D3
- 2921 D3
- 2922 D3
- 2923 D3
- 2924 D3
- 2925 D3
- 2926 D3
- 2927 D3
- 2928 D3
- 2929 D3
- 2930 D3
- 2931 D3
- 2932 D3
- 2933 D3
- 2934 D3
- 2935 D3
- 2936 D3
- 2937 D3
- 2938 D3
- 2939 D3
- 2940 D3
- 2941 D3
- 2942 D3
- 2943 D3
- 2944 D3
- 2945 D3
- 2946 D3
- 2947 D3
- 2948 D3
- 2949 D3
- 2950 D3
- 2951 D3
- 2952 D3
- 2953 D3
- 2954 D3
- 2955 D3
- 2956 D3
- 2957 D3
- 2958 D3
- 2959 D3
- 2960 D3
- 2961 D3
- 2962 D3
- 2963 D3
- 2964 D3
- 2965 D3
- 2966 D3
- 2967 D3
- 2968 D3
- 2969 D3
- 2970 D3
- 2971 D3
- 2972 D3
- 2973 D3
- 2974 D3
- 2975 D3
- 2976 D3
- 2977 D3
- 2978 D3
- 2979 D3
- 2980 D3
- 2981 D3
- 2982 D3
- 2983 D3
- 2984 D3
- 2985 D3
- 2986 D3
- 2987 D3
- 2988 D3
- 2989 D3
- 2990 D3
- 2991 D3
- 2992 D3
- 2993 D3
- 2994 D3
- 2995 D3
- 2996 D3
- 2997 D3
- 2998 D3
- 2999 D3
- 3000 D3



CD Part (sheet 2)

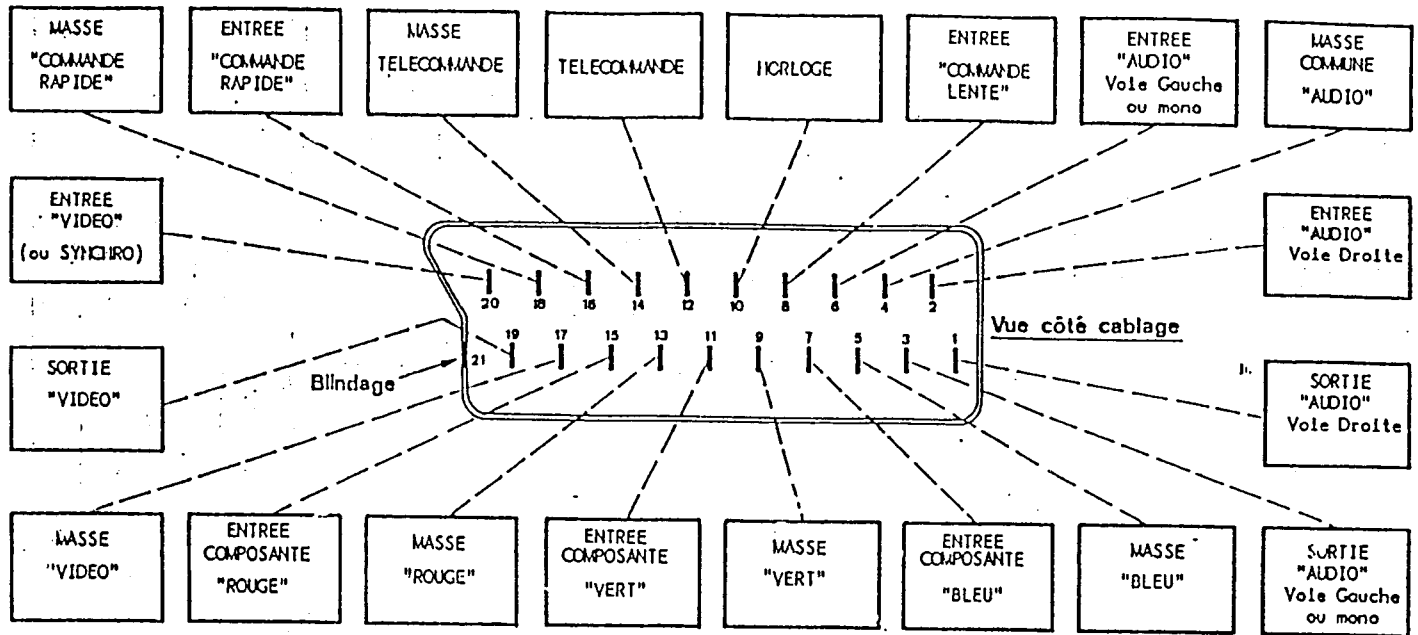
Optical I/O	COAX I/O
2701	47p
2702	22p
2703	Jumper
2704	100n
2705	not stuffed
2706	not stuffed
2707	100n
2708	not stuffed
2709	not stuffed
2710	not stuffed
2711	not stuffed
2712	not stuffed
2713	not stuffed
2714	not stuffed



digital out circuitry (not for all versions)

Vac measured during PLAY with normal CD in CD-R
 Vac measured during PLAY with CD-RW

10 9 8 7 6 5 4 3 2 1



DESCRIPTION DES INTERCONNEXIONS DE LA PRISE PERITELEVISION.

(doc. SCART)

DESIGNATION	VALEUR D'ADAPTATION	NUMERO DE LA BROCHE	TYPE DE RECEPTEUR CONCERNE	OBSERVATIONS
SORTIE «AUDIO» voie gauche (stéréo) (*)	Force électromotrice nominale : 100 mV en valeur efficace (tolérance ± 3 dB) (*), avec une impédance de source au plus égale à 1 kΩ pour les fréquences supérieures à 40 Hz	3	N et B C	Pour un taux de modulation de l'émission de 30 %. En réception monophonique, les broches 1 et 3 doivent délivrer des signaux identiques.
SORTIE «AUDIO» voie droite (stéréo) (*)	Force électromotrice nominale : 100 mV en valeur efficace (tolérance ± 3 dB) (*), avec une impédance de source au plus égale à 1 kΩ pour les fréquences supérieures à 40 Hz	1	N et B C	Pour un taux de modulation de l'émission de 30 %. En réception monophonique, les broches 1 et 3 doivent délivrer des signaux identiques.
ENTREE «AUDIO» monophonique ou voie gauche (stéréo) (*)	Tension nominale : 100 mV en valeur efficace (tolérance ± 3 dB) (*), sur une impédance de charge de 10 kΩ. Impédance d'entrée du téléviseur > 4,7 kΩ	6	N et B C	
ENTREE «AUDIO» voie droite (stéréo) (*)	Tension nominale : 100 mV en valeur efficace (tolérance ± 3 dB) (*), sur une impédance de charge de 10 kΩ. Impédance d'entrée du téléviseur > 4,7 kΩ	2	N et B C	Broche reliée à la broche 6 dans les récepteurs non équipés pour la stéréophonie, de telle sorte que l'impédance entre ces deux broches soit au moins égale à 4,7 kΩ.
MASSE «AUDIO» commune		4	N et B C	
SORTIE «VIDEO»	Signal vidéo composite : Tension 1 V (*) (tolérance ± 6 - 3 dB) Impédance de charge 75 Ω (*). Tension continue superposée comprise entre 0 et + 2 V.	19	N et B C	Vidéo composite.
ENTREE «VIDEO» (ou SYNCHRO)	Signal vidéo composite. Tension 1 V (*) (tolérance ± 3 dB) Impédance de charge 75 Ω (*). Tension continue superposée comprise entre 0 et + 2 V.	20	N et B C	Vidéo positive.
MASSE «VIDEO»		17	N et B C	
ENTREE COMPOSANTE «ROUGE»	Valeur crête à crête de la tension : 1 V (tolérance ± 3 dB en mode commun et ± 0,5 dB en mode différentiel) (*), sur une impédance de charge de 75 Ω (*). Tension continue superposée comprise entre 0 et + 2 V.	15	C	Composante positive. Retour ligne et trame correspondant au niveau bas (inférieur ou égal à 1 % du niveau maximum du signal).
MASSE «ROUGE»		13	C	
ENTREE COMPOSANTE «VERT»	Valeur crête à crête de la tension : 1 V (tolérance ± 3 dB en mode commun et ± 0,5 dB en mode différentiel) (*), sur une impédance de charge de 75 Ω (*). Tension continue superposée comprise entre 0 et + 2 V.	11	C	Composante positive. Retour ligne et trame correspondant au niveau bas (inférieur ou égal à 1 % du niveau maximum du signal).
MASSE «VERT»		9	C	

DESIGNATION	VALEUR D'ADAPTATION	NUMERO DE LA BROCHE	TYPE DE RECEPTEUR CONCERNE	OBSERVATIONS
ENTREE COMPOSANTE «BLEU»	Valeur crête à crête de la tension : 1 V (tolérance ± 3 dB en mode commun et ± 0,5 dB en mode différentiel) (*), sur une impédance de charge de 75 Ω (*). Tension continue superposée comprise entre 0 et + 2 V.	7	C	Composante positive. Retour ligne et trame correspondant au niveau bas (inférieur ou égal à 1 % du niveau maximum du signal).
MASSE «BLEU»		5	C	
ENTREE «COMMUTATION LENTE»	0 à 1 V (état inactif). 10 à 12 V (état actif). Impédance de charge égale ou supérieure à 4,7 kΩ. Impédance d'entrée du récepteur > 4,7 kΩ.	8	N et B C	L'état inactif correspond à la position «Réception Télévision».
ENTREE «COMMUTATION RAPIDE»	0 à 0,4 V (état inactif). 1 à 3 V (état actif). Impédance de charge 75 Ω (*).	16	N et B C	L'état inactif correspond à la position «Réception Télévision».
MASSE «COMMUTATION RAPIDE»		18	N et B C	
COMMANDE A DISTANCE		12	N et B C	Sera précisé ultérieurement.
HORLOGE		10	N et B C	Sera précisé ultérieurement.
MASSE «COMMANDE A DISTANCE»		14	N et B C	
BLINDAGE DE LA FIGE		21	N et B C	Mise au potentiel de référence.

- NOTES : (1) - Toutefois la périphérie doit pouvoir supporter une tension de valeur de crête égale à 2 Volts.
 (2) - Cette entrée doit pouvoir supporter une tension de valeur de crête égale à 2 Volts.
 (3) - Cette tension de 1 V s'entend comme l'écart entre le niveau de crête du blanc et le niveau de synchronisation (voir fig. 1a et 1b).
 (4) - Les tensions indiquées pour les entrées et les sorties vidéo, où l'adaptation d'impédance est de rigueur, s'entendent de la façon suivante :
 - pour les entrées, tension que doit fournir la périphérie à une charge de mesure substituée au téléviseur ;
 - pour les sorties, tension que doit fournir le téléviseur à une charge de mesure substituée à la périphérie.
 (5) - Dans ce cas, il faut entendre que l'écart maximal entre deux quelconques des trois composantes primaires est de 0,5 dB et que ces composantes sont fournies au téléviseur en des points ou canaux qui doivent être égaux pour restituer correctement une image blanche ou un échelon de la gamme des gris.
 (6) - Les entrées et sorties «AUDIO» ne sont prévues que pour un signal audio mono ou stéréo.